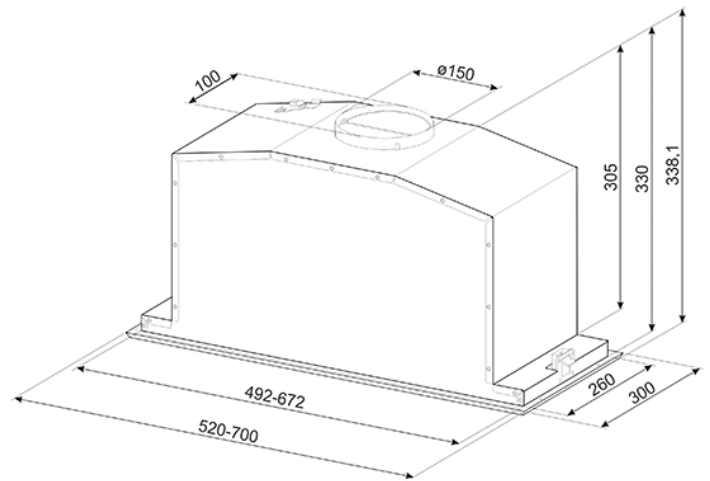


EXAUSTOR DE ENCASTRE TOTAL, 54 CM, AÇO INOX
 EAN13: 8017709262211



• CARACTERÍSTICAS: •



• **PROGRAMAS E FUNÇÕES:** • 3 níveis de potência • Potência intensiva • Connectividade com determinadas placas de indução para adaptar a capacidade de aspiração à potência da placa • **Função purificação 24 h:** • Programador desligar automático • Indicador de substituição de filtros • **UTILIZAÇÃO:** • Comandos electrónicos • 2 lâmpadas LED 1 W cada • 1 filtro antigordura em alumínio • Filtros de extração perimetral • **EQUIPAMENTO** • **Filtragem por extração de ar** • Condução de exaustão: Ø 150 mm • Redutor do tubo da extração • **ETIQUETA ENERGÉTICA:** • Classe energética A • Consumo anual de energia (CAE exaustor): 53.5 kWh/ano • Classe de eficiência dinâmica dos fluidos A • Classe de eficiência de iluminação A • Classe de eficiência de filtragem de gorduras B • Nível de ruído na potência mais elevada 71 dB (A) • Capacidade máxima de extração livre (PO): 720 m³/h • Potência nominal: 272 W • **OPÇÃO:** • **KITFC152** • Filtro de carvão ativo •

Nº de velocidades	I	II	III	INT
Capacidade de extração m ³ /h IEC 61591	300	450	600	680
Ruído dB(A) IEC 60704-2-13	57	67	71	73